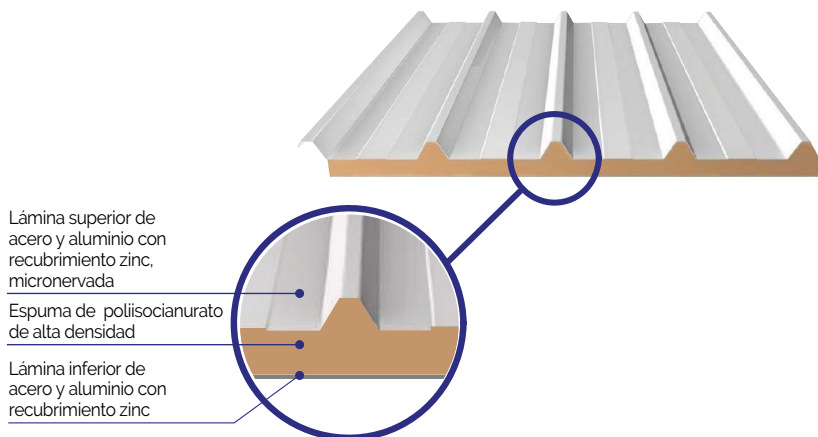


CONSTRUPANEL TECHHO 5G



CONSTRUPANEL TECHO 5G



CONSTRUPANEL TECHO 5G, es un sistema de cubierta termo-acústica con lleno de poliisocianurato de alta densidad 40kg/m³ y protección en ambas caras realizadas en lámina de acero y aluminio con recubrimiento de zinc pre pintada al horno a base de poliéster. El proceso de fabricación es realizado por medio de una máquina de sistema robotizado y proceso continuo.

De esta manera **CONSTRUPANEL TECHO 5G** proporciona confort térmico y acústico.



AHORRO ESTRUCTURAL



AISLAMIENTO TERMOACÚSTICO



AHORRO ENERGÉTICO



FABRICADO EN LÍNEA CONTINUA



ALTA CAPACIDAD DE CARGA



REACCIÓN AL FUEGO:

Construpanel techo 5G posee propiedades infugas y autoextingibles.

De acuerdo con el ensayo de la norma EN 13501-1:2002, la lámina de acero especial de **CONSTRUPANEL TECHO 5G** alcanza la clasificación B-s1-d0, de reacción al fuego.



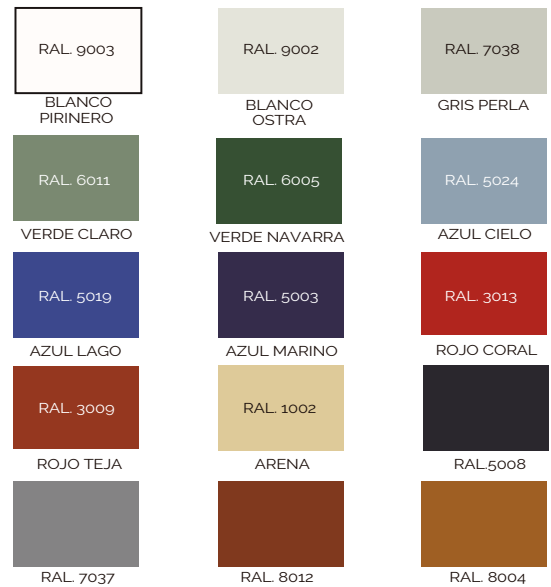
GARANTÍAS:

CONSTRUPANEL TECHO 5G, cuenta con una garantía de hasta 30 años en condiciones normales, para su aplicación en proyectos como industria, centros comerciales, hospitales, bodegas, viviendas, u otras.

CONSTRUPANEL TECHO 5G

- **Producto fabricado en Europa**
- **Chapa de lámina:** Calibre 24 pre pintada al horno
Calibre 26 pre pintada al horno
Calibre 28 pre pintada al horno
- **Medidas del panel:** Ancho útil de 1.00m y largo máximo de 11.90 m
- **Resistencia (Fy) mínimo:** 39 Ksi
- **Límite de fluencia:** 2,800 kg/cm2
- **Resistencia a la Tracción:** 0.09 Mpa
- **Resistencia al Esfuerzo de Cortante:** 0.11 Mpa
- **Protección Especial:** Se coloca un film protector en la lámina superior e inferior de fábrica para proteger el panel durante el transporte e instalación, entregando el sistema en óptimas condiciones.
- **Normas y Certificaciones**
Norma UNE-14509: Directriz general y norma armonizada de fabricación europea de paneles.
Calificados y Normalizados por el Sistema 3 de Marcado CE con homologación y Normativa Europea. Sistema de Gestión de la Calidad ISO 9001: 2008
Norma ASTM A 792/ UNE 508-1 Certificación del acero
Norma de certificación de la estructura interna de celdas cerradas ASTM-D2856

PALETA DE COLOR



Disponibilidad inmediata: construpanel en color blanco, demás colores sujeto a pedido especial.

Tabla de cargas acero

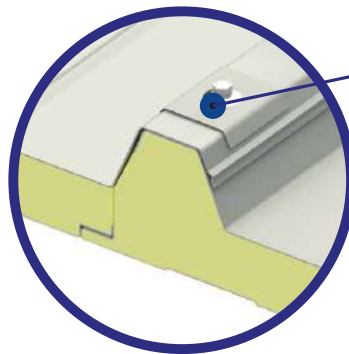
Fy= 230Mpa		Sobrecarga uniformemente distribuida (kg/m²)					
Espesor del panel	Distancia entre apoyos (m)	CAL 28/28		CAL 26/26		CAL 24/24	
		Estado limite de servicio	Estado limite último	Estado limite de servicio	Estado limite último	Estado limite de servicio	Estado limite último
30 (mm)	1,50 (m)	253	224	285	263	332	317
	2,00 (m)	129	143	146	169	167	204
	2,50 (m)	73	97	82	116	94	141
	3,00 (m)	43	69	49	83	56	101
40 (mm)	2,00 (m)	169	185	186	217	208	252
	2,50 (m)	100	130	111	153	123	183
	3,00 (m)	63	94	69	113	78	135
	3,50 (m)	40	71	45	85	50	103
50 (mm)	2,50 (m)	126	161	137	188	150	194
	3,00 (m)	82	119	89	141	98	160
	3,50 (m)	55	90	60	108	66	130
	4,00 (m)	37	70	41	84	45	102
60 (mm)	3,00 (m)	104	146	113	161	123	161
	3,50 (m)	71	112	78	134	85	136
	4,00 (m)	50	88	55	105	60	117
	4,50 (m)	35	70	39	84	43	103
80 (mm)	3,00 (m)	154	161	164	160	176	159
	3,50 (m)	109	137	117	136	126	135
	4,00 (m)	79	119	85	118	92	117
	4,50 (m)	58	100	63	104	68	102
	5,00 (m)	43	81	47	92	51	91

CONSTRUPANEL TECHO 5G

Construpanel techo 5G							
Característica	Espesores						
	30MM	40MM	50MM	60MM	80MM	100MM	150MM
Resistencia térmica Valor R [h°.F.ft2 /BTU]	7.41	9.88	12.34	14.81	19.75	24.69	37.03
Coefficiente de transferencia de calor: [W/m2.K]	0.77	0.58	0.46	0.38	0.29	0.23	0.15

TORNILLO AUTOTALADRANTE DE CABEZA HEXAGONAL Y ARANDELAS DE ALUMINIO PARA FIJACIONES

- Acero zincado
- Incorpora arandela metálica y arandela de aluminio unidas y montadas bajo cabeza del tornillo
- Las arandelas garantizan estanqueidad



Sistema de fijación

Arandela metálica

Arandela de neopreno

Caperuza de aluminio

Neopreno que cubre la parte inferior de la caperuza

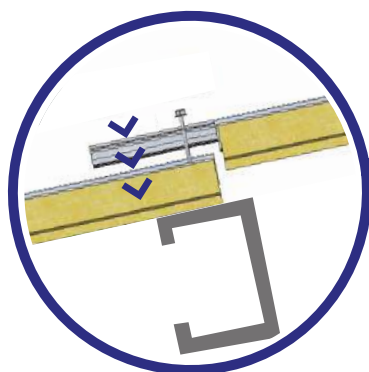
Tornillo de fijación

*Imagen de referencia

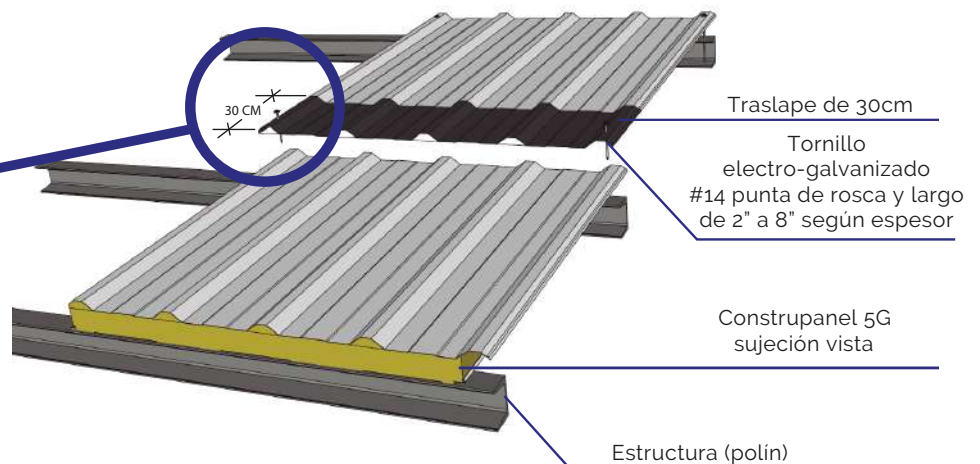
ISOMÉTRICO SUJECIÓN VISTA

TRASLAPE:

Las piezas fabricadas en Construtecho tienen una medida máxima de 11.90 metros, al tener dimensiones mayores a esta, es necesario realizar traslapes transversales para dar continuidad a la cubierta.



DETALLE TRASLAPE



Traslape de 30cm

Tornillo electro-galvanizado #14 punta de rosca y largo de 2" a 8" según espesor

Construpanel 5G sujeción vista

Estructura (polín)