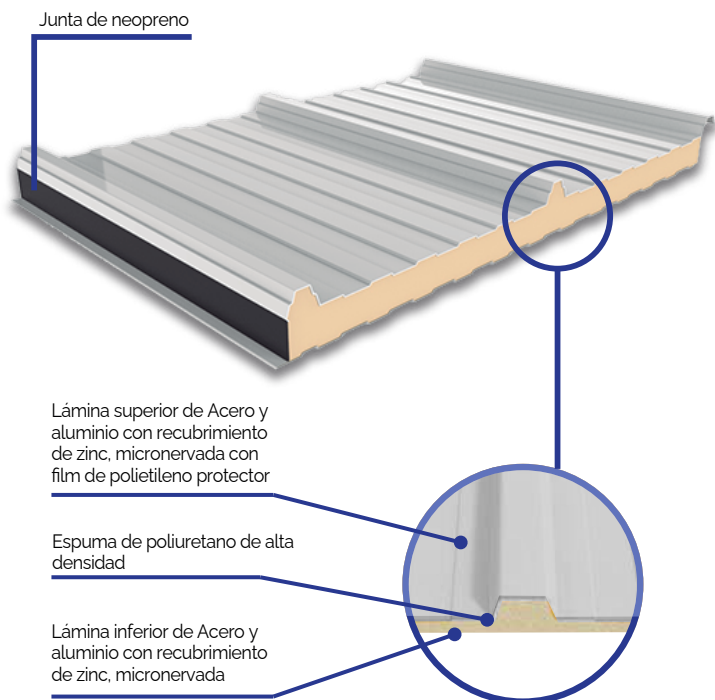


CONSTRUPANEL TECHHO 3G 20MM



CONSTRUPANEL TECHO 3G 20MM



CONSTRUPANEL TECHO 3G 20MM,

es un sistema de cubierta termo-acústica con núcleo de poliuretano de alta densidad 40kg/m³ y protección en ambas caras realizada en lámina de acero y aluminio con recubrimiento de zinc pre-pintada al horno a base de poliéster. Cuenta con junta de neopreno, para mayor capacidad térmica y protección de factores externos como por ejemplo el polvo. El proceso de fabricación es realizado por medio de una máquina de sistema robotizado y proceso continuo.

De esta manera **CONSTRUPANEL TECHO 3G 20MM** proporciona confort térmico y acústico.



AHORRO ESTRUCTURAL



AISLAMIENTO TERMOACÚSTICO



AHORRO ENERGÉTICO



APTO PARA SISTEMA FOTOVOLTAICO



ALTA CAPACIDAD DE CARGA



REACCIÓN AL FUEGO:

Construpanel techo 3G posee propiedades infugas y autoextingibles.

De acuerdo con el ensayo de la norma EN 13501-1:2002, la lámina de Acero Especial de **CONSTRUPANEL TECHO 3G 20MM** alcanza la clasificación B2-s1, d0 de Reacción al Fuego.



GARANTÍAS:

CONSTRUPANEL TECHO 3G 20MM, cuenta con una garantía de hasta 30 años en condiciones normales, para su aplicación en proyectos como industria, centros comerciales, hospitales, bodegas, viviendas u otros.

CONSTRUPANEL TECHO 3G 20MM

- **Producto fabricado en Europa**
- **Chapa de lámina:** Superior, Calibre 26 pre-pintada al horno.
- **Núcleo aislante:** Placa de Espuma rígida de Poliuretano Densidad 40kg/m³, 90% celdas cerradas, PUR.
- **Medidas del panel:** Ancho útil de 1.00m y largo máximo de 11.90m.
- **Resistencia (Fy) mínimo:** 39Ksi.
- **Límite de fluencia:** 2,800 kg/cm²
- **Resistencia a la Tracción:** 0.09 Mpa
- **Resistencia al Esfuerzo de Cortante:** 0.11 Mpa
- **Recubrimiento de la lámina:** Pre-pintada al horno a base de poliéster estándar, acabado liso, color blanco.
- **Protección Especial:** Se coloca un Film protector en la lámina superior e inferior de fábrica para proteger el panel durante el transporte e instalación, entregando el sistema en óptimas condiciones.
- **Normas y Certificaciones**
Norma UNE-14509: Directriz general y norma armonizada de fabricación europea de paneles.
Norma UNE-13501: Clasificación de Reacción al Fuego Bs-1,d0
Norma UNE-1602/ ASTM D-1622: Poliuretano de Alta Densidad 40 kg / m³
Calificados y Normalizados por el Sistema 3 de Marcado C E con homologación y Normativa Europea. Sistema de Gestión de la Calidad ISO 9001: 2008
Proceso de Fabricación mediante un proceso en línea continua robotizado
Norma ASTM A 792/ UNE 508-1 Certificación del Acero
Norma de certificación de la estructura interna de celdas cerradas ASTM-D2856

PALETA DE COLOR

RAL 9010

*BLANCO
PIRINERO

*Disponibilidad inmediata
Demás colores sujeto a pedido especial.

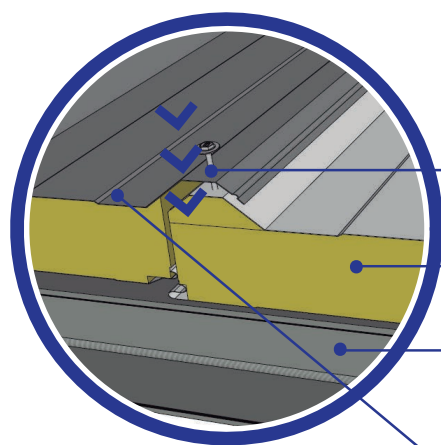
Carga maxima uniforme kg/m ² con fecha <L/200										
	80	120	150	200	250	80	120	150	200	250
	Distancia maxima 2 apoyos (m.)					Distancia maxima 4 apoyos (m.)				
20MM	1.50	1.25	1.00	-	-	2.00	1.60	1.30	-	-



CONSTRUPANEL TECHO 3G 20MM

TORNILLO AUTOTALADRANTES DE CABEZA HEXAGONAL Y ARANDELAS DE ALUMINIO PARA FIJACIONES

- Acero cincado.
- Incorpora arandela metálica y arandela de aluminio unidas y montadas bajo cabeza del tornillo.
- Las arandelas garantizan estanqueidad.

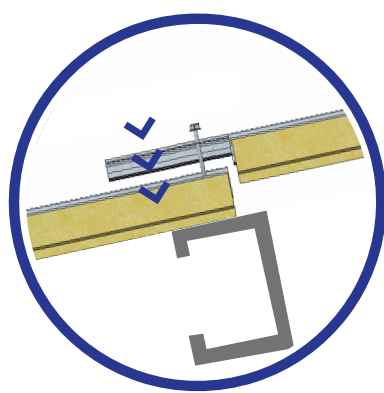


- Tornillo electro-galvanizado #14 punta de rosca y largo de 2" a 8" según espesor
- Europanel techo 3G sujeción vista
- Estructura (polin)
- Sello film para su hermeticidad

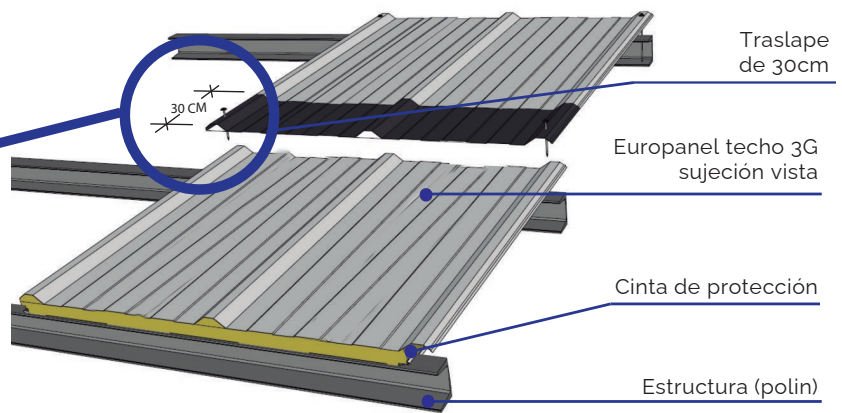
ISOMÉTRICO SUJECIÓN VISTA

TRASLAPE:

Las piezas fabricadas en construtecho tienen una medida máxima de 11.90 metros, al tener dimensiones mayores a esta, es necesario realizar traslapes transversales para dar continuidad a la cubierta.



DETALLE TRASLAPE



- Traslape de 30cm
- Europanel techo 3G sujeción vista
- Cinta de protección
- Estructura (polin)